

STAVKA #: _____

MODEL # _____

NAZIV # _____

SIS # _____

AIA # _____



865122 (HSCCT10)

Transporter (s uzicom) za
tace - 1000 mm

Kratke specifikacije

Br. stavke: _____

Izrađen od 304 AISI nehrđajućeg čelika, bez nogu.
Dvostruka uzica od 15mm od ojačanog poliuretana.
Namijenjen za tace dimenzija do 375x530mm.

Glavne značajke

- Bez nogu.
- Modularni sustav dozvoljava velik broj kombinacija transportnih uređaja.
- Zidna montaža na zahtjev.
- Tipka za zaustavljanje u slučaju nužde može se postaviti gdje je potrebno.
- Maksimalno opterećenje iznosi 5kg/m, jednoliko raspoređenih.
- Za udaljenosti veće od 3m potreban je dodatni par nogu.

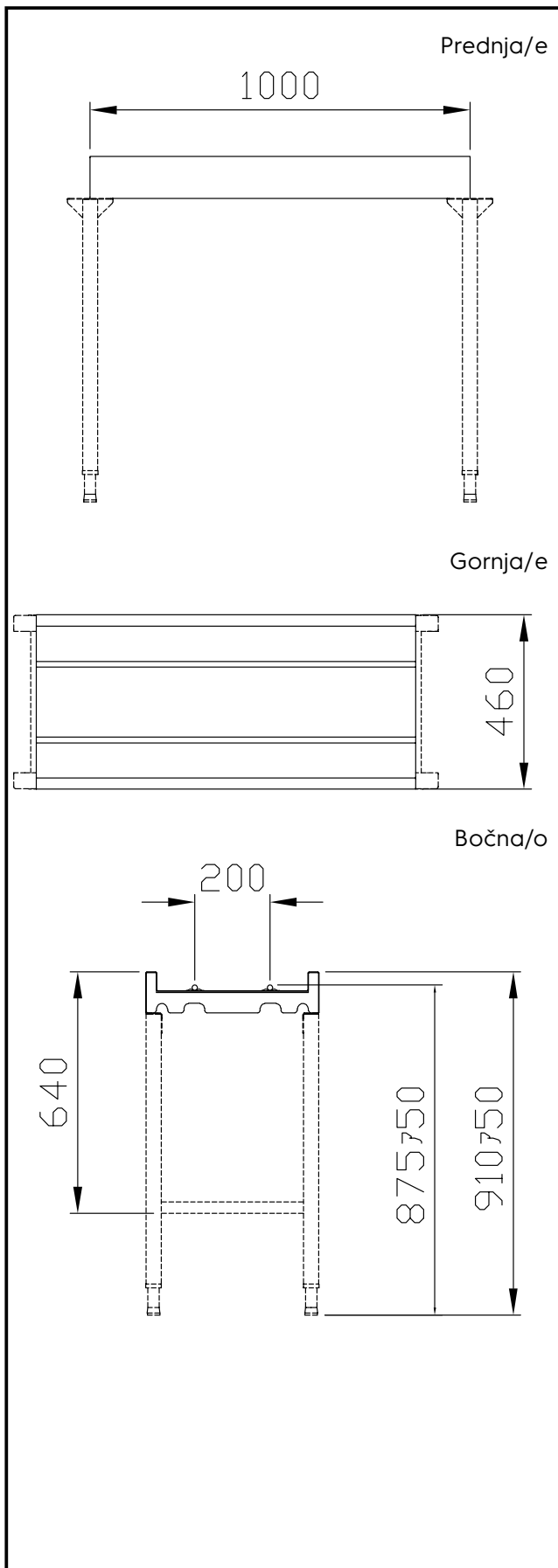
Konstrukcija

- Za tace dimenzija do 375x530mm.
- Transporteri su dostupni s niskim rubom s jedne strane koji olakšava izlazne operacije kada se transporter koristi kao jedinica za sortiranje.
- Sve površine su glatke, sa zaobljenim rubovima, sa sjajnim premazom, za lakše čišćenje
- Podstava transportera je ravna i izrađena od nehrđajućeg čelika za lakše čišćenje.
- Izrađen od AISI 304 nehrđajućeg čelika, debljina 1.5mm.
- Uzica od ojačanog poliuretana 15mm omogućuje olakšani protok.

Opcijska dodatna oprema

- Komplet noga za transporter s uzicom PNC 865138
- Indikator prazne tace PNC 865140
- Prekidač za slučaj nužde za transporter s uzicom PNC 865141
- Prekidač za pokretanje/zaustavljanje za transporter s uzicom PNC 865142
- Komplet za popravak (varenje) uzice PNC 865143
- Korito za otpatke, 2000x290x865 mm PNC 865144
- Korito za otpatke, 3000x290x865 mm PNC 865145
- Sustav za pranje za korito za otpatke 2000/3000mm PNC 865146
- Radna ploha za sortiranje - 600mm PNC 865149
- Radna ploha za sortiranje na nogama s otvorom i gumenim tuljcem - 600 mm PNC 865150
- Radna ploha za sortiranje na nogama - 600mm PNC 865151
- Elektronski indikator prazne tace PNC 865154

ODOBRENJE: _____



Ključne informacije:

Vanjske dimenzije, širina: 865122 (HSCCT10)	1000 mm
Vanjske dimenzije, dubina:	460 mm
Vanjske dimenzije, visina:	910 mm
Neto težina:	14 kg
Namještanje visine:	50/50 mm
Materijal korita:	Nehrđajući čelik AISI 304- EN 1.4301

Sustav rukovanja s jedinicom s policama
 Transporter s uzicom, za tace - 1000mm

Tvrtka zadržava pravo promjene bez prethodne najave.
 Sve informacije bile su točne u vrijeme tiskanja.